

潜水作業 予定周知

平素よりお世話になっております。潜水会社 國富株式会社の飯田と申します。
下記にて潜水作業予定の御通知申し上げます。

令和6年 5月 14日

1. 施工概要

本作業は当該灯標に船舶が接触したため、灯標本体の
水面下損傷有無を調査すると共に、気中部の外観調査及び
機能調査を行う作業です。

2. 期間

自 令和 6 年 5 月 27 日
至 令和 6 年 5 月 27 日 (日の出から日没：実質作業時間 約2時間)
(予備日)令和6年 5 月 28 日～ 6 月 21 日

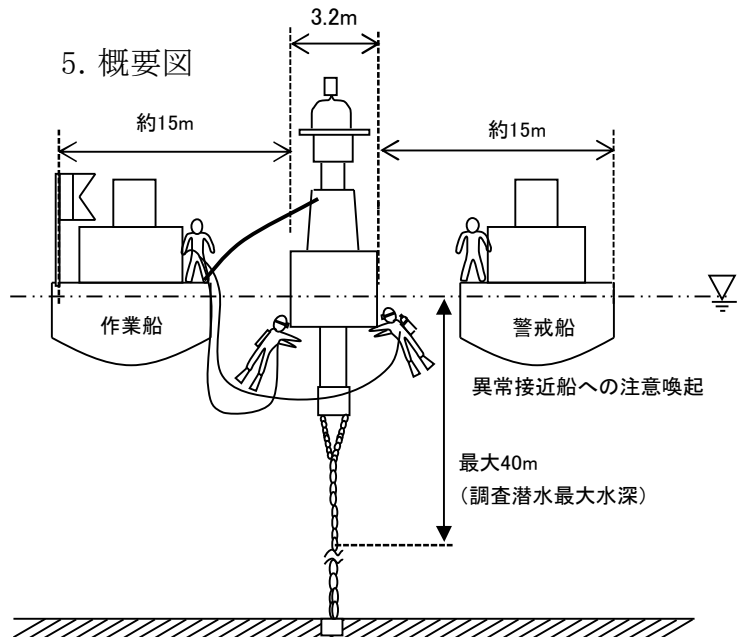
3. 施工者

住 所	千葉県市川市田尻4丁目1番37号
名 称	國 富 株 式 会 社
作業責任者	飯 田 努
電 話	昼間 047-378-0828 夜間 090-9845-9759

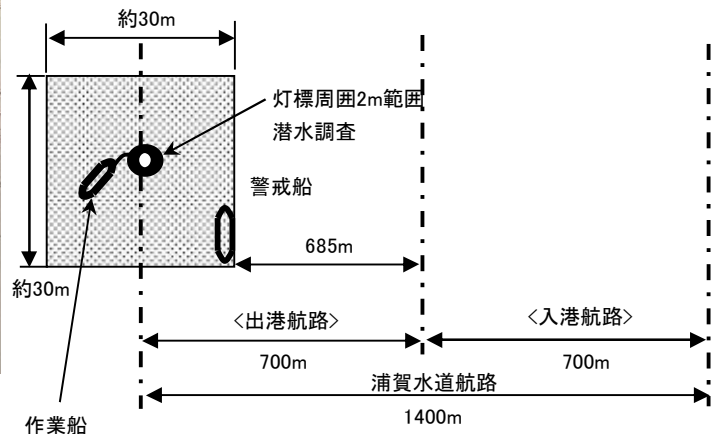
4. 作業場所



5. 概要図



6. 作業区域平面図



ご不明点がございましたら、**國富(株) 飯田(090-9845-9759)**までご連絡ください。